

vizzii Schutzvisier

DATEN & FAKTEN

- Einfacher Steckmechanismus
- Größeneinstellung für jede Kopfform
- Gesichtsmimik gut zu sehen
- Ausreichende Luftzirkulation
- Hohe Bewegungsfreiheit
- Bequeme Passform
- Beständig gegen handelsübliche Desinfektionsmittel
- Leicht zu pflegen
- Wiederverwendbar
- CE zertifiziert in Deutschland
- Maße: ca. 260 x 240 mm plus Stirmband
- Material: PETG + Polsterung aus PE-Schaum
- Recyclebar / Gelbe Tonne
- Mit Ihrem Logo bedruckbar
- Mit vizziiME individuell gestaltbar
- **Made in Germany**
- **Große Stückzahlen möglich**
- **Sofort lieferbar**

4. Anlegen von vizzii an den Kopf

Prüfen Sie den sicheren und angenehmen Sitz, bevor Sie das Patientenzimmer oder den Pflegebereich betreten. Stellen Sie sicher, dass sich im Gesichtsbereich keine Haare und auch keine kontaminierten Kleidungsstücke oder andere möglicherweise kontaminierte PSA unter dem vizzii befinden. Wenn Sie vizzii in Kombination mit anderen PSA nutzen, befolgen Sie sorgfältig die Anweisungen der anderen PSA-Hersteller. Nehmen Sie vizzii vorsichtig ab, bevor Sie das Patientenzimmer oder den Pflegebereich verlassen. Vermeiden Sie den Kontakt mit kontaminierten Oberflächen und reinigen Sie vizzii ordnungsgemäß.

5. Lagerung

Für beste Ergebnisse bewahren Sie vizzii in der original verwendeten Verpackung auf. (HINWEIS: Verschiedene andere Verpackungsmaterialien können Weichmacher oder/und Lösungsmittel enthalten, die die Eigenschaften vizzii beeinträchtigen können.) vizzii ist bei sachgemäßer Lagerung (in sauberer und trockener Umgebung zwischen 10°C und 40°C und geschützt vor Sonnen- oder künstlichem UV-Licht) bis zu drei Jahren anwendbar.

6. Normen und CE-Kennzeichnung

vizzii ist zertifiziert nach EN166:2001 mit der Kennzeichnung:

CUTALL 1 3 CE
KEIN SCHUTZ GEGEN MECHANISCHE EINWIRKUNGEN
mit folgenden Bedeutungen:

CUTALL Herstellerkennung (Cutall GmbH & CO. KG)
1 optische Klasse 1
3 Schutz gegen Tropfen und Spritzer von Flüssigkeiten
CE CE-Kennzeichnung gem. PSA Verordnung (EU) 2016/425, Artikel 17 für Kategorie II Produkte

7. Wichtige Adressen

Hersteller Vizzii: Cutall GmbH & CO. KG Steinhof 10 40699 Erkrath Deutschland Telefon: 0211-2807190 E-Mail: info@cutall.de Web: www.cutall.de	Benannte Stelle ECS GmbH Hüttfeldstr. 50 73430 Aalen Germany Phone +49 7361 9757396 Fax: +49 7361 5562434 Email: info@ecs-eyesafe.de Web: www.ecs-eyesafe.de
--	--

8. Gefährdungsbeurteilung

Zur Auswahl eines geeigneten Augen- und Gesichtsschutzes muss eine Gefährdungsbeurteilung von gut ausgebildeten Fachleuten durchgeführt werden. Der Augen- und Gesichtsschutz darf niemals in Umgebungen mit einer höheren Gefährdungsbeurteilung verwendet werden als mit der Produktkennzeichnung (Kapitel 6) angegeben. Gemäß dieser Gefährdungsbeurteilung muss vizzii ggf. mit weiterer PSA, wie einem Overall, einer Atemschutzmaske, einer Korbbrille, Handschuhen usw. kombiniert werden.

9. Erklärung zur REACH-Verordnung

Der Hersteller versichert, dass das hier beschriebene Produkt und dessen Verpackung keine nach Artikel 57 der REACH-Verordnung (EG) 1907/2006 aufzunehmenden Stoffe in einer Konzentration von mehr als 0,1 Massenprozent (w/w) gemäß Artikel 33 dieser Verordnung enthalten.

10. Entsorgung

Sollte keine Verwendung mehr für vizzii bestehen, ist es zu reinigen oder als kontaminiertes, gemischtes Kunststoffprodukt final zu entsorgen.

vizzii
Protectors by CUTALL

Vertrieb über:

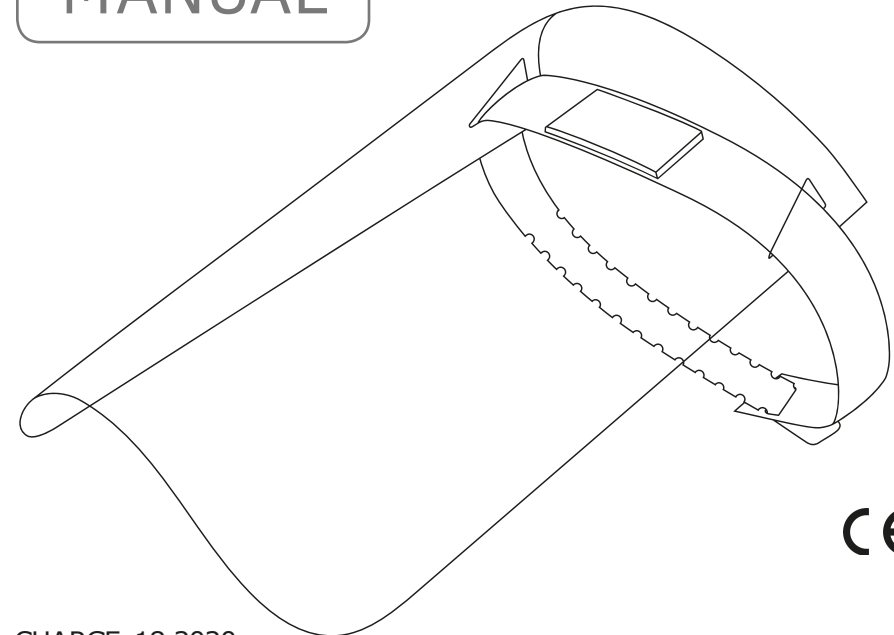
vizziime
visiersticker.de

Hersteller vizziiME | Retail vizzii
factory Inh. Norbert Glass
Steinhof 10 | 40699 Erkrath
Kontakt: Tel: 0211 209381-0
info@visiersticker.de
Web: www.visiersticker.de
www.fabtry.de

INDIVIDUALISIERBAR.
MADE IN GERMANY.
CE-ZERTIFIZIERT.

MANUAL

vizzii Schutzvisier



CHARGE: 18-2020

Benutzerinformation & Gebrauchsanweisung

1. Einführung, Anwendungsbereich

Das vizzii Schutzvisier, kurz vizzii, ist eine persönliche Schutzausrüstung (PSA) entsprechend der PSA Verordnung (EU) 2016/425, das bei sachgemäßer Verwendung vor Tröpfchen und Spritzern von Flüssigkeiten schützt. Dies verringert das Risiko einer Tröpfcheninfektion. Aufgrund seines Designs ist ein vollständiger Schutz gegen Viren, Bakterien oder andere biologische Agenzien nur in begrenztem Umfang gegeben. vizzii kann mit Atemmasken kombiniert werden. Nicht steril.

Die EU-Konformitätserklärung zu diesem Produkt finden Sie auf unserer Webseite:

<https://visiersticker.de/en-konformitaetserklaerung>

2. Warnungen

- vizzii SCHÜTZT NICHT VOR MECHANISCHEN EINWIRKUNGEN!
- Nur als Kit zu verwenden.
- Unangemessene Verpackung kann das Schutzniveau verringern. Beachten Sie deshalb die Anweisungen gemäß Kapitel 5.
- Werkstoffe, die in Kontakt mit der Haut des Trägers kommen können, könnten bei empfindlichen Personen allergische Reaktionen hervorrufen.

Verwenden Sie vizzii nicht mehr, wenn es:

- zerkratzt, rissig oder anderweitig beschädigt ist,
- Änderungen in Form und Farbe zeigt,
- Chemikalien, Ölen oder Fetten ausgesetzt war,
- großer Hitze oder über lange Zeit der Sonne ausgesetzt war: Schäden sind für den Endbenutzer möglicherweise nicht sichtbar.

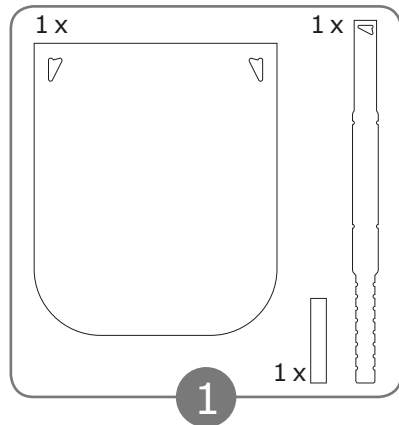
3. Lieferumfang

- Visierscheibe
- Polsterung mit Klebeband
- Stirmband

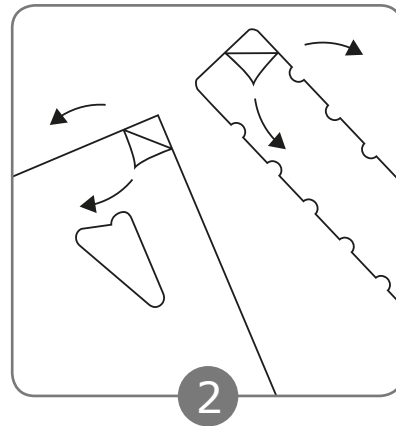
vizzii
Protectors by CUTALL

Vertrieb über:

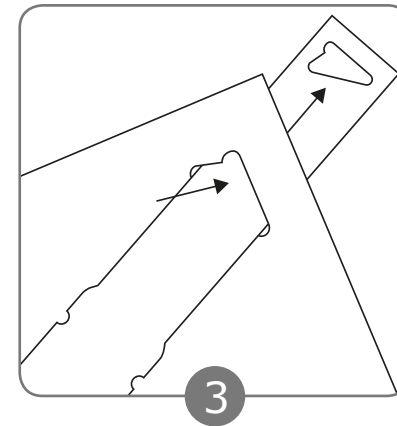
vizziime
visiersticker.de



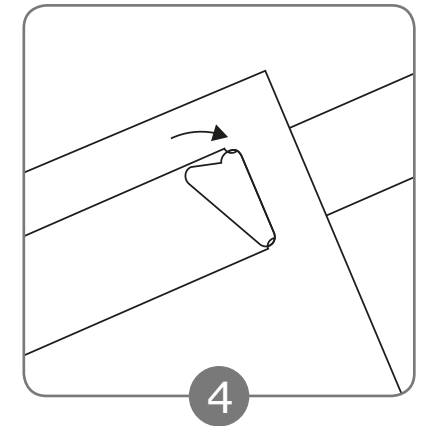
Sie erhalten eine Visierscheibe, ein Stirnband sowie eine Polsterung zum Aufkleben.



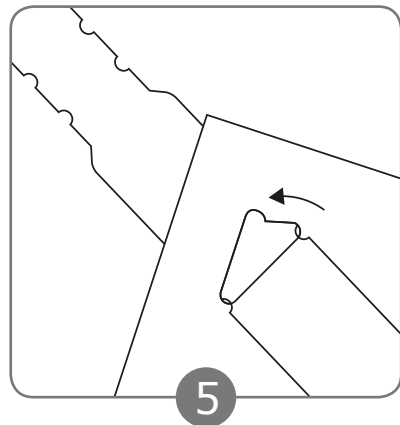
Bitte ziehen Sie vor der Montage unbedingt die beidseitigen Schutzfolien vom Visier und dem Stirnband ab, um eine optimale Sicht zu erhalten.



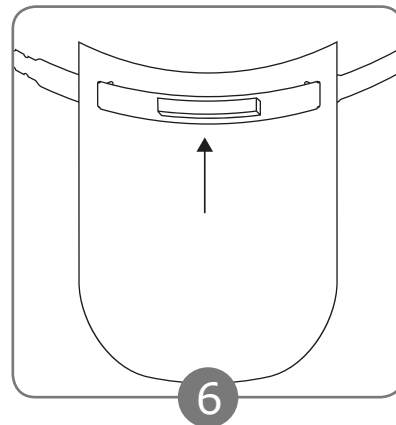
Ziehen Sie zunächst das Stirnband mit der einzelnen Kerbung in die erste Öffnung – von innen nach außen, dabei schräg haltend, entsprechend der größeren Öffnung der dreieckigen Aussparung.



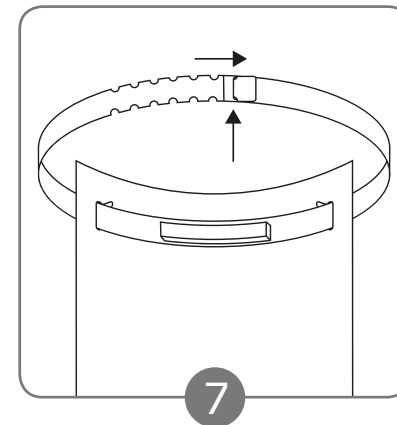
Mit einer Drehbewegung lässt sich das Stirnband nun in der vorgesehenen Kerbung fest einrasten.



Führen Sie nun die andere Seite des Stirnbands in gleicher Weise durch die gegenüberliegende Öffnung ein und lassen auch diese einrasten. Die Wölbung ermöglicht eine gute Luftzirkulation und schafft genug Platz – auch für Brillenträger oder einen zusätzlichen Mundschutz.

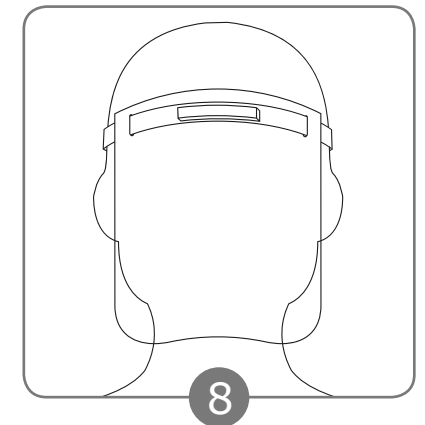


Lösen Sie die Schutzfolie an der mitgelieferten Polsterung ab und fixieren Sie diese mit der selbstklebenden Seite von innen mittig am Stirnband.



Die beiden Enden des Stirnbands lassen sich ebenfalls in der bekannten Weise zusammenführen und einrasten. Die Größe können Sie jederzeit nachträglich wieder verändern.

Das Ende am Besten von außen nach innen stecken.



Und fertig ist Ihr eigenes Schutzvisier!

vizzii lässt sich mit einem weichen Tuch und etwas Glasreiniger ganz einfach reinigen und ist beständig gegen Desinfektionsmittel.